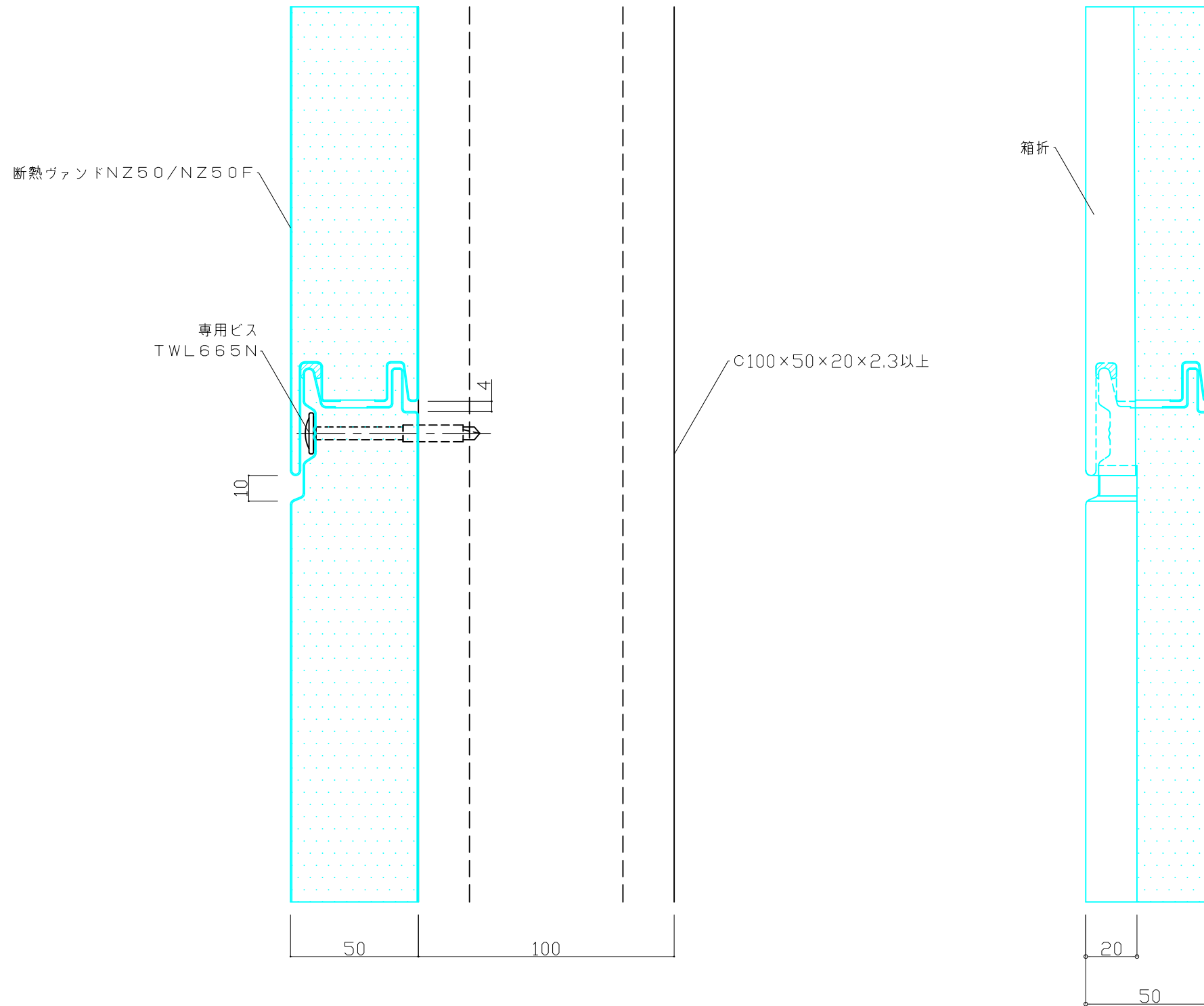


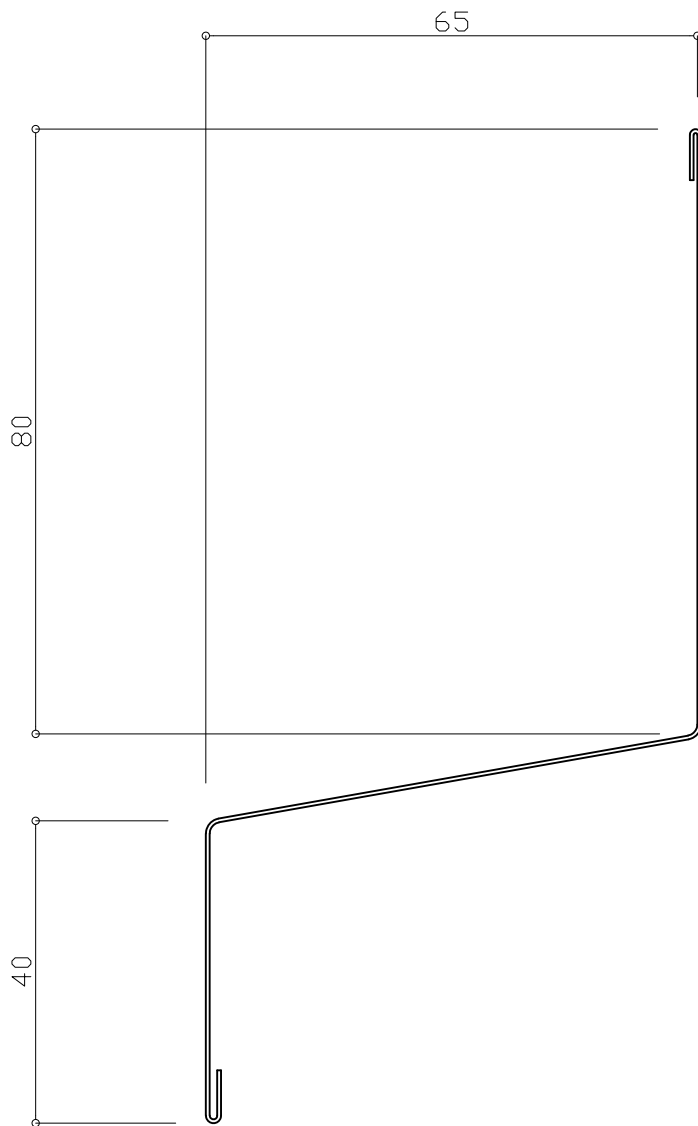
注) 図は、NZ50F・働き幅600mmの製品図

		NZ50	NZ50F
働き幅 (mm)		600/900	
表面材	塗装種別 (材質)	ポリエステル樹脂塗装 (ガルバリウム鋼板) 防汚機能付き遮熱性フッ素樹脂塗装 (超高耐久GL鋼板ガルマックス)	
	板厚 (mm)	0.5	
	表面意匠	フラット	
	箱折	あり	
裏面材	塗装種別 (材質)	ポリエステル樹脂塗装 (ガルバリウム鋼板)	
	板厚 (mm)	0.27	0.5
	表面意匠	エンボス (カワシボ)	フラット

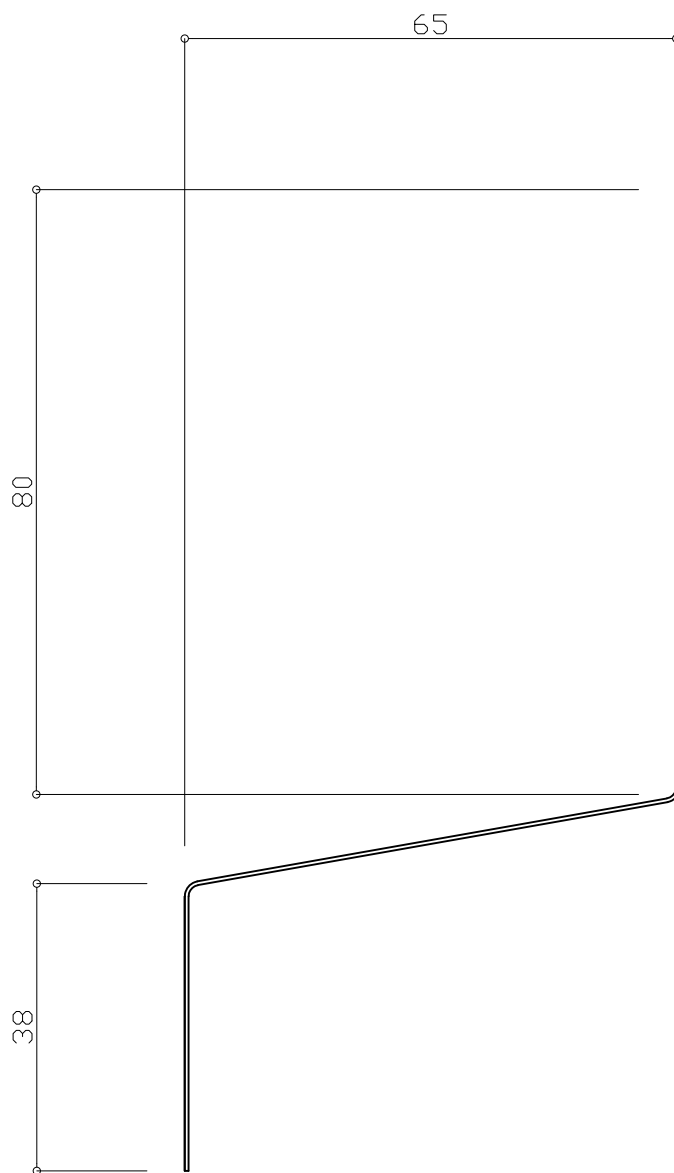


注) 図は、NZ50Fの製品図

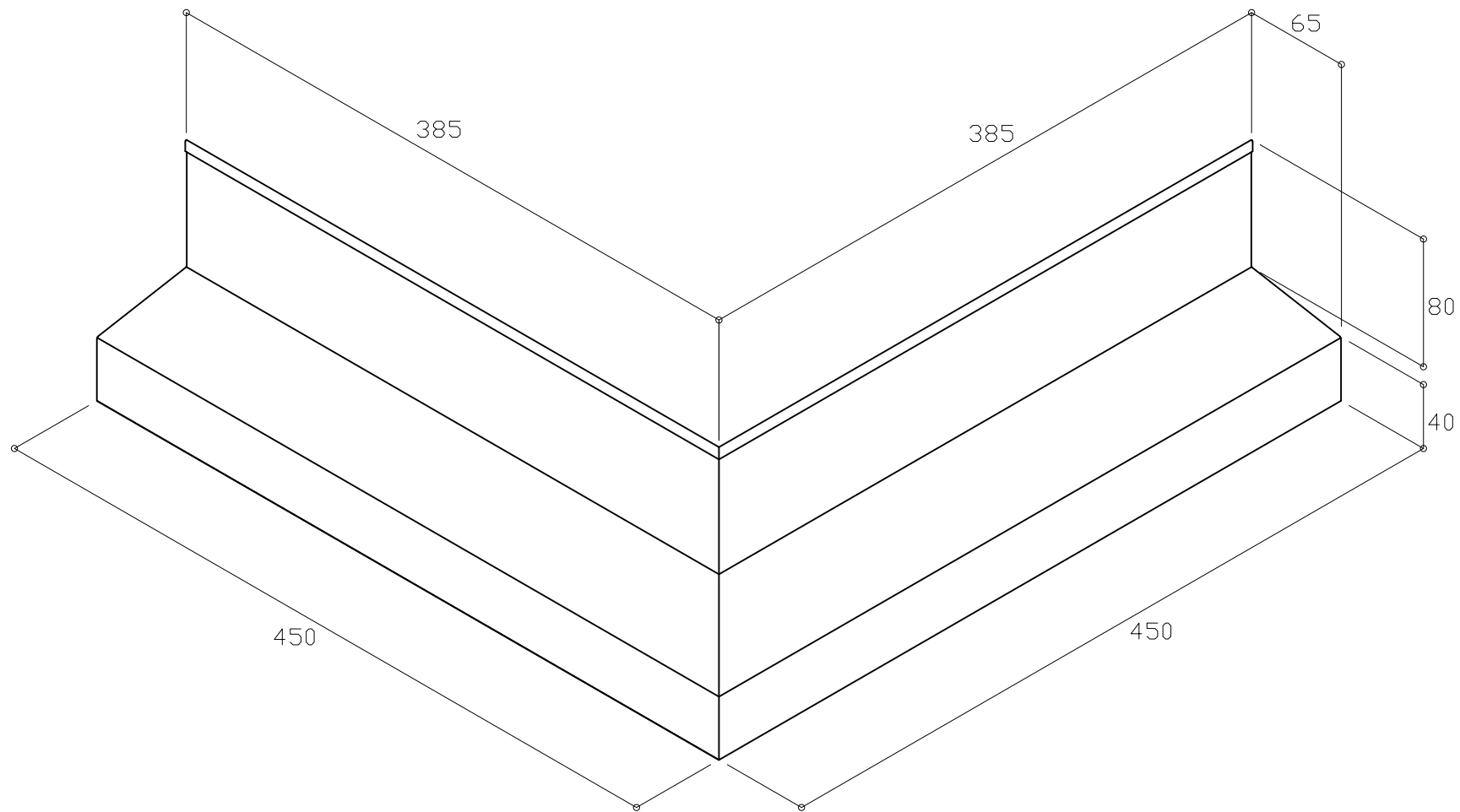
アイジー工業株式会社	アイジーヴァンド参考ディテール	名称 断熱ヴァンドNZ50/NZ50F よこ張りジョイント(かん合)断面図	単位	mm	縮尺	1/2 (A3)	図番	IGNZ5000-01	特記	-----
------------	-----------------	--	----	----	----	----------	----	-------------	----	-------



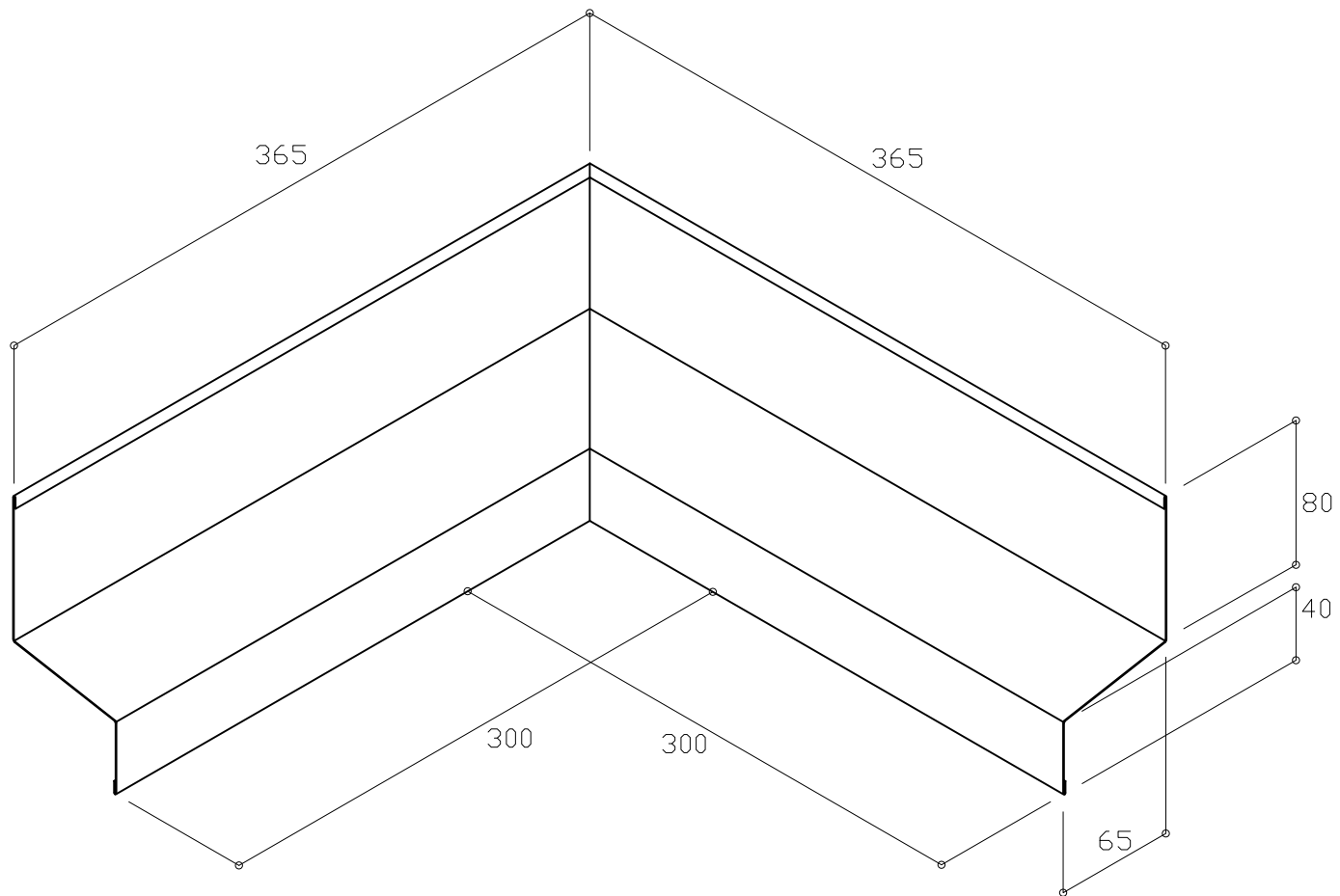
アイジー工業株式会社		アイジーヴァンド部材				名称	G L水切65				
材質	塗装ガルバリウム鋼板	長さ	4,000mm	板厚	0.5mm	単位	mm	縮尺	1/1 (A4)	図番	IGFA-17



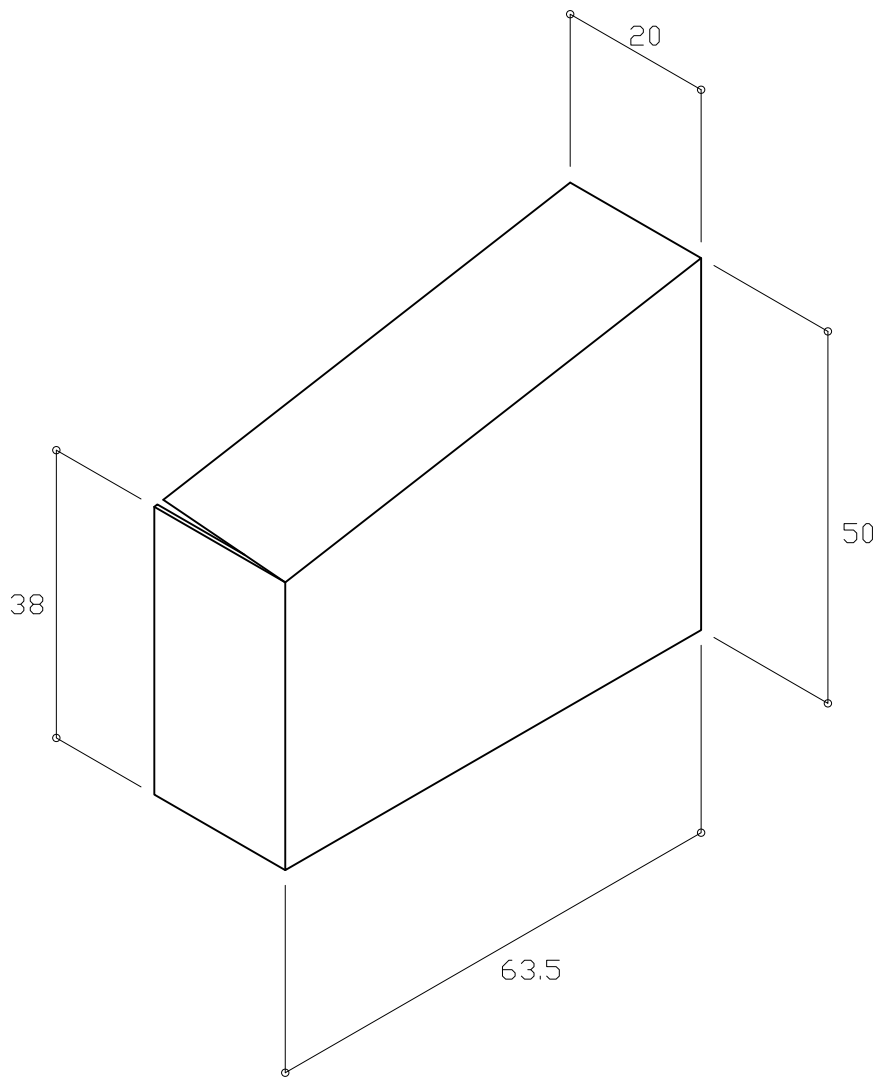
アイジー工業株式会社		アイジーヴァンド部材				名称	G L 6 5 水切ジョイント				
材質	塗装ガルバリウム鋼板	長さ	100mm	板厚	0.5mm	単位	mm	縮尺	1/1 (A4)	図番	IGFA-18



アイジー工業株式会社		アイジーヴァンド部材			名称	G L 6 5 水切出隅				
材質	塗装ガルバリウム鋼板	長さ	板厚	0.5mm	単位	mm	縮尺	1/4 (A4)	図番	IGFA-19

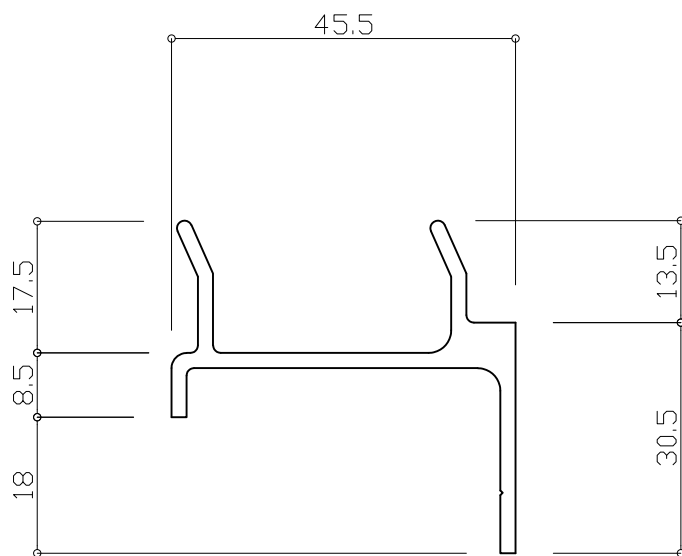


アイジー工業株式会社		アイジーヴァンド部材			名称	G L 6 5 水切入隅				
材質	塗装ガルバリウム鋼板	長さ	板厚	0.5mm	単位	mm	縮尺	1/4 (A4)	図番	IGFA-20

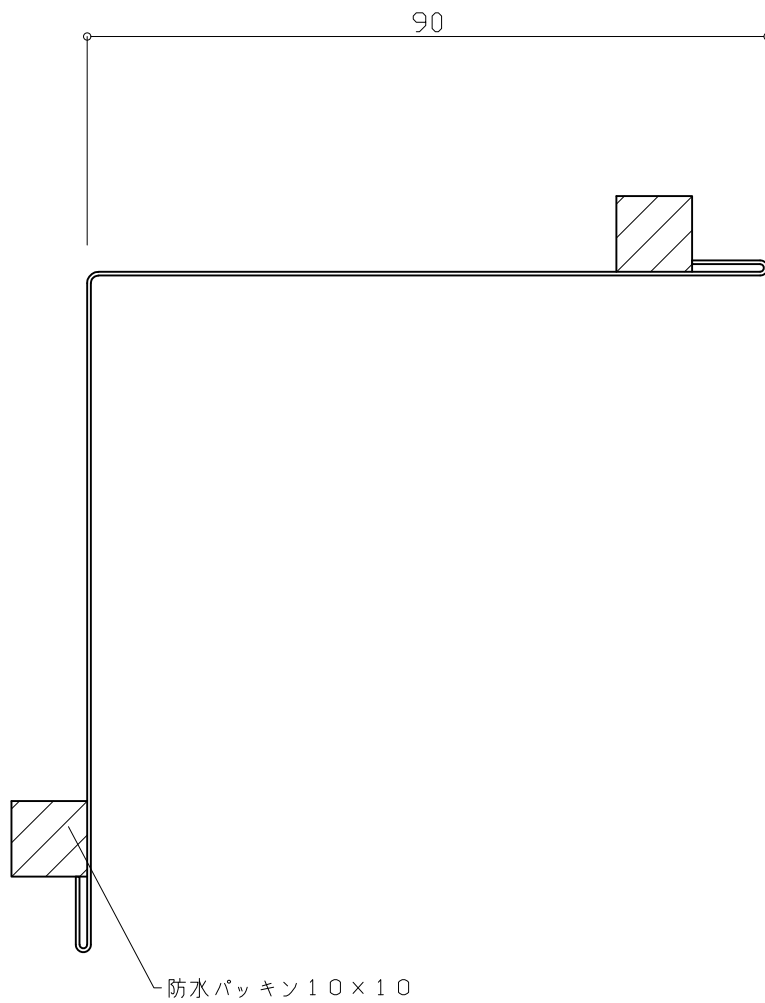


※ 図は右の場合

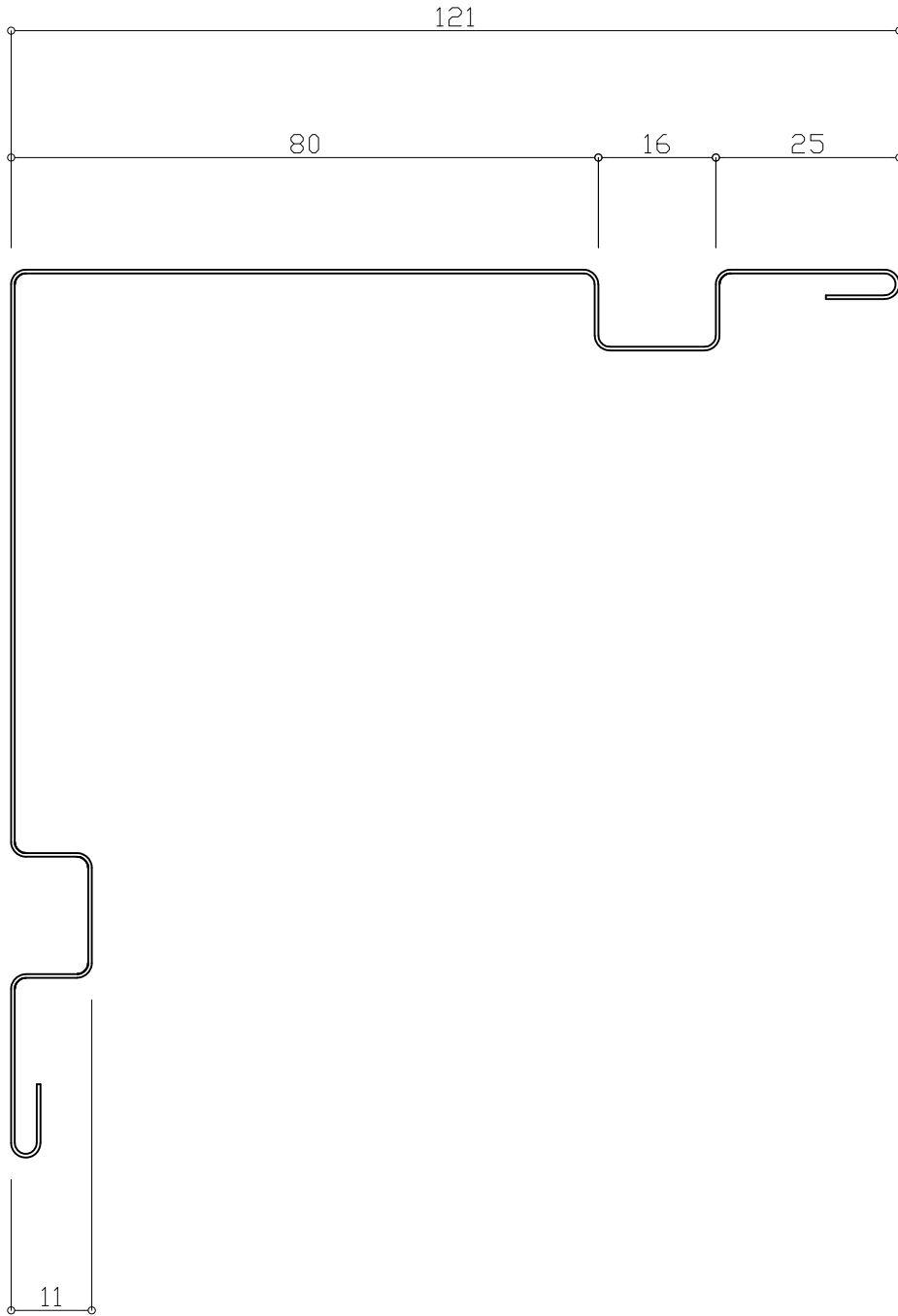
アイジー工業株式会社		アイジーヴァンド部材			名称	G L 6 5 水切小口蓋 (右・左)				
材質	塗装ガルバリウム鋼板	長さ	板厚	0.5mm	単位	mm	縮尺	1/1 (A4)	図番	IGFA-21



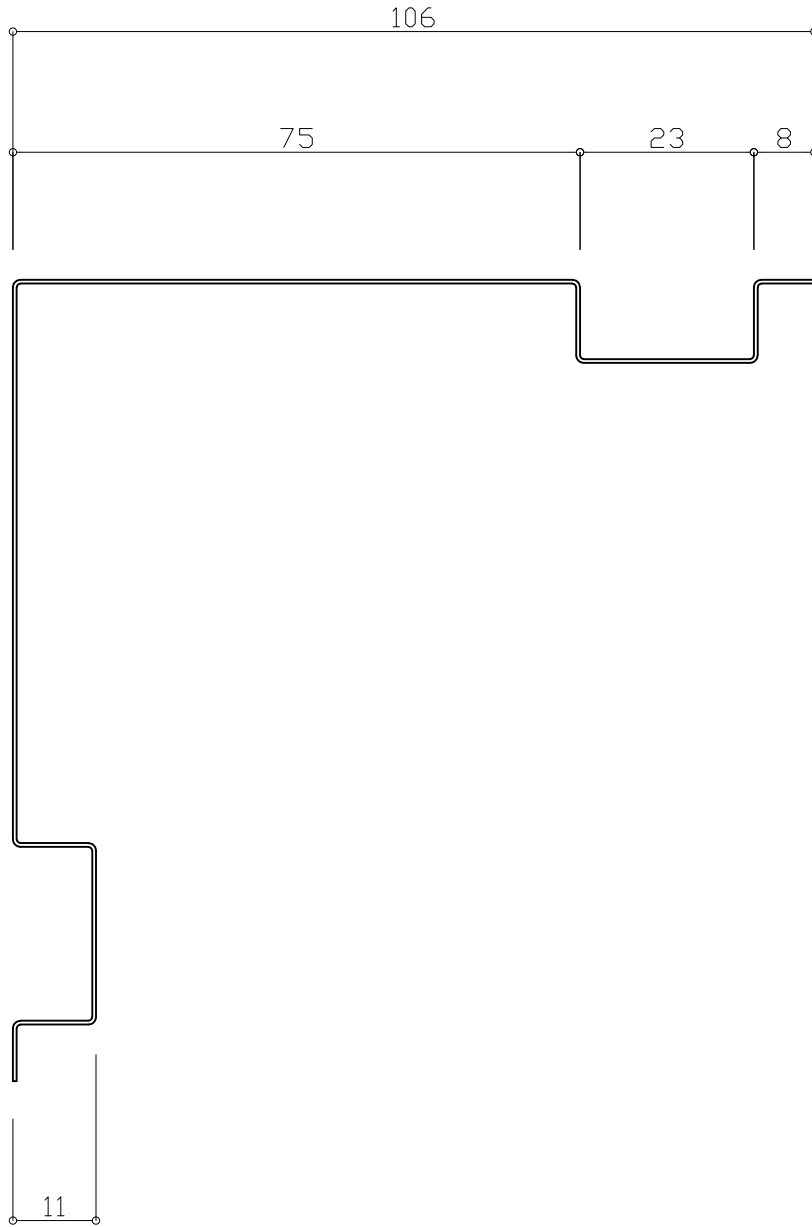
アイジー工業株式会社		アイジーヴァンド部材				名称	スターターRZ50				
材質	アルミ押出型材	長さ	4.000mm	板厚	2.0mm	単位	mm	縮尺	1/1 (A4)	図番	IGFB-04



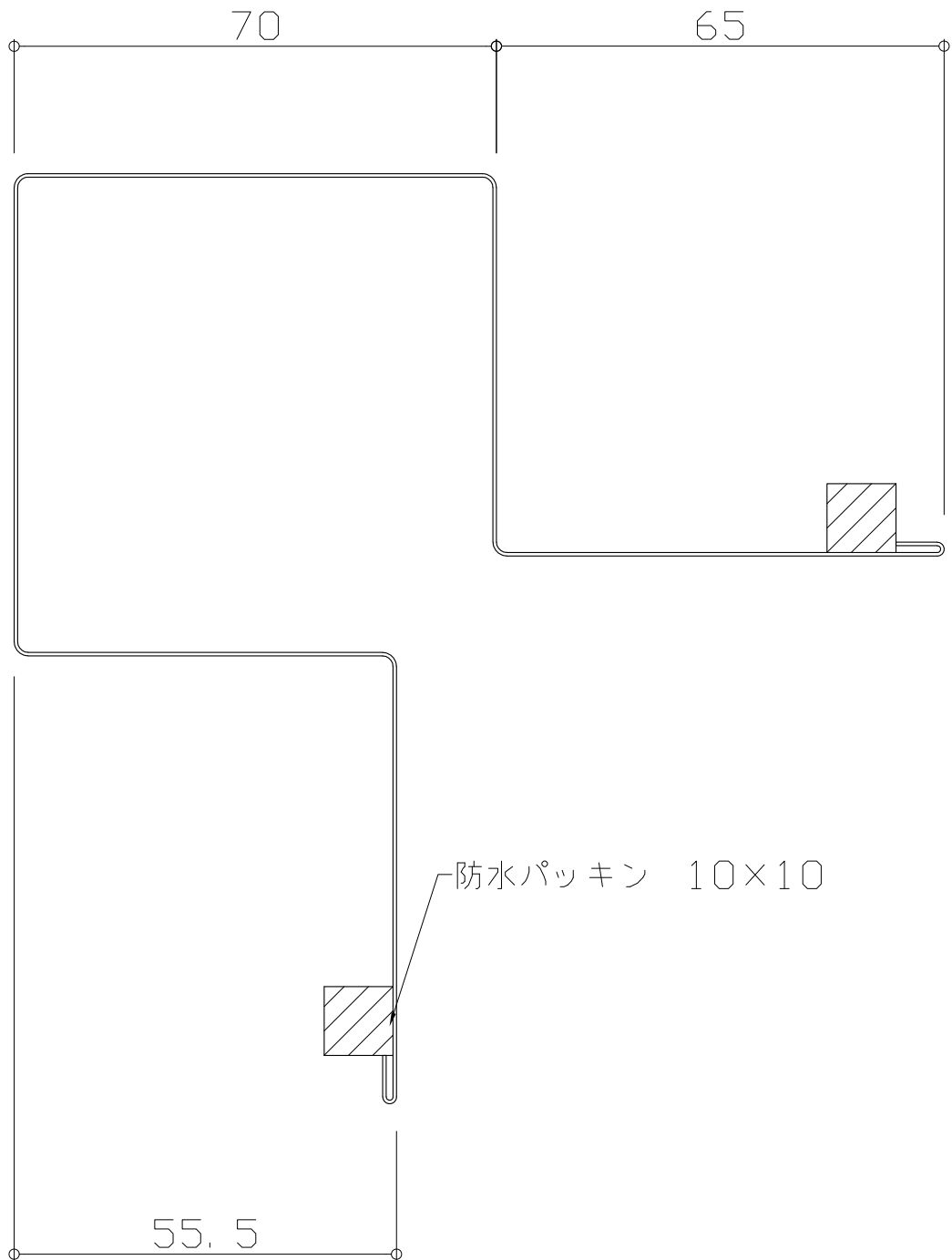
アイジー工業株式会社		アイジーヴァンド部材				名称	出隅捨板				
材質	塗装ガルバリウム鋼板	長さ	4,000mm	板厚	0.5mm	単位	mm	縮尺	1/1 (A4)	図番	IGFC-05



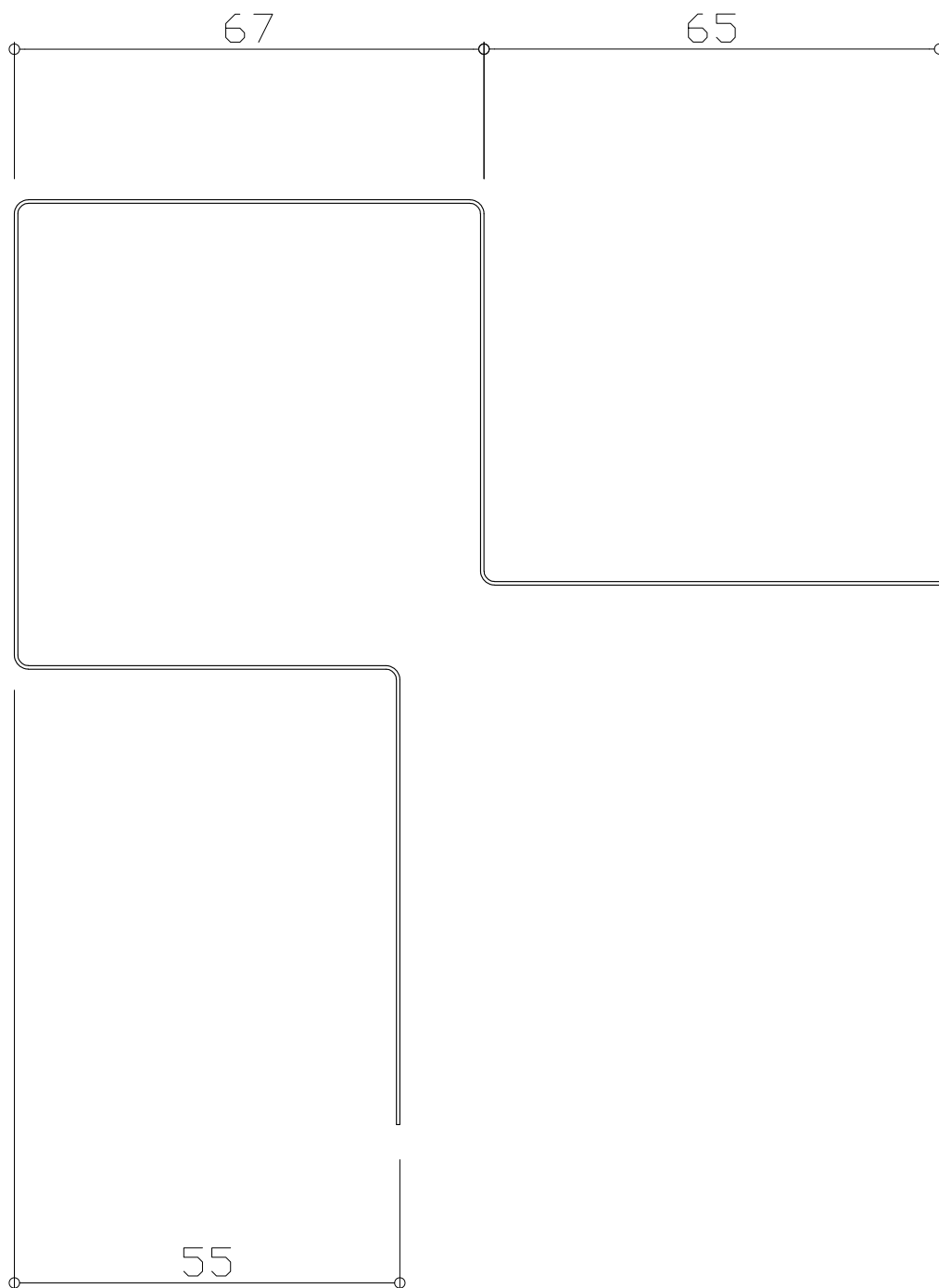
アイジー工業株式会社		アイジーヴァンド部材				名称	出隅カバー 35-50				
材質	塗装ガルバリウム鋼板	長さ	3,600mm	板厚	0.5mm	単位	mm	縮尺	1/1 (A4)	図番	IGFC-08



アイジー工業株式会社		アイジーヴァンド部材				名称	出隅カバー35-50ジョイント				
材質	塗装ガルバリウム鋼板	長さ	100mm	板厚	0.5mm	単位	mm	縮尺	1/1 (A4)	図番	IGFC-09

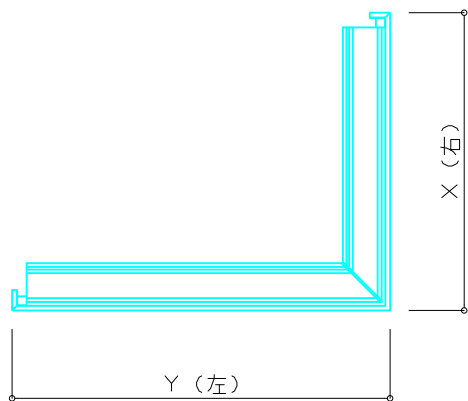


アイジー工業株式会社		アイジーヴァンド部材				名称	出隅角50N				
材質	塗装ガルバリウム鋼板	長さ	3,600mm	板厚	0.5mm	単位	mm	縮尺	1/1 (A4)	図番	IGFC-32



アイジー工業株式会社		アイジーヴァンド部材				名称	出隅角50Nジョイント				
材質	塗装ガルバリウム鋼板	長さ	100mm	板厚	0.5mm	単位	mm	縮尺	1/1 (A4)	図番	IGFC-33

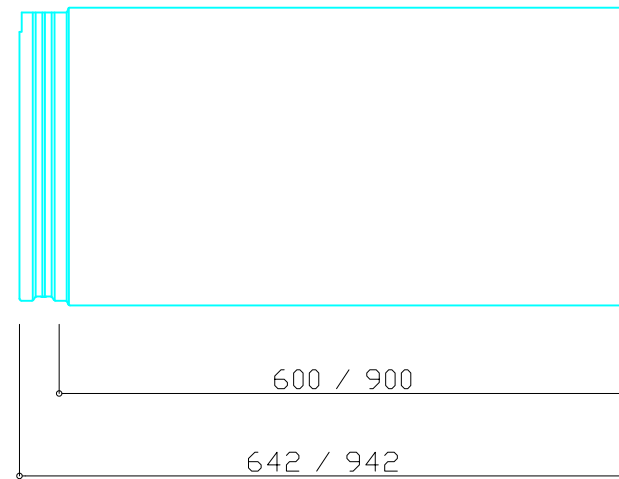
上面図



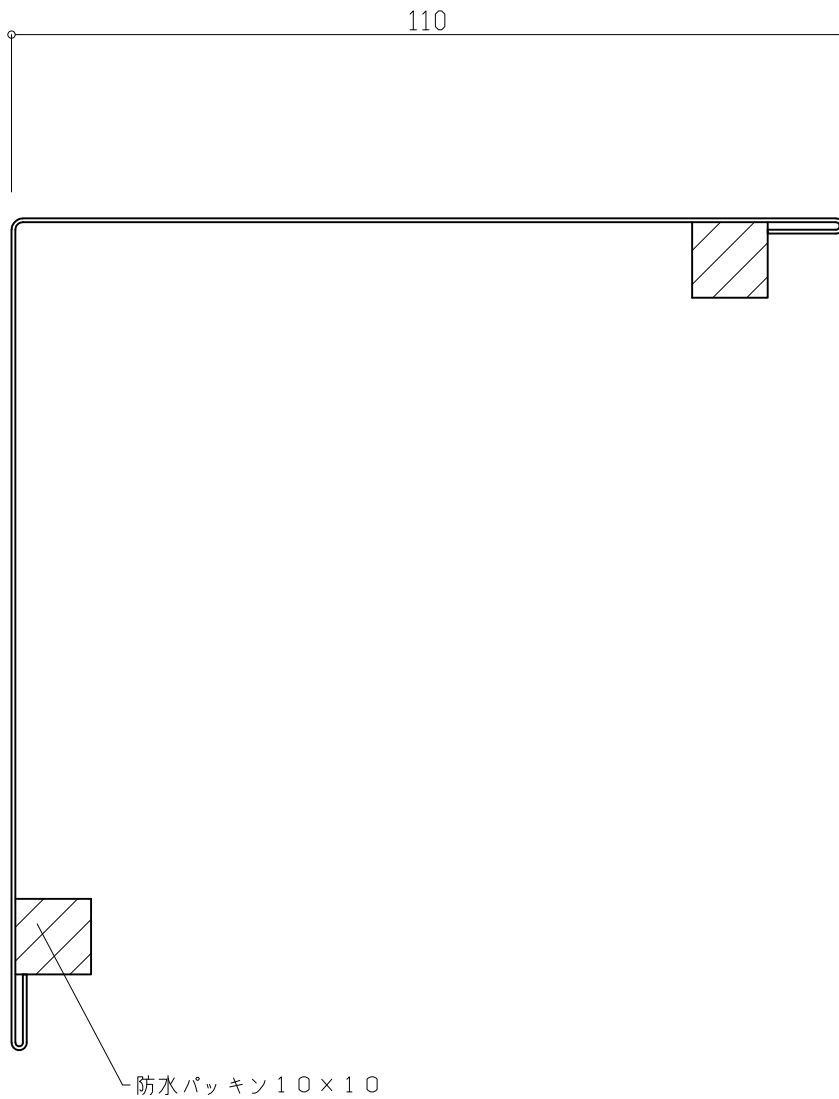
X+Y=900~1,800mm
但し、X≥200mmかつY≥200mm

側面図

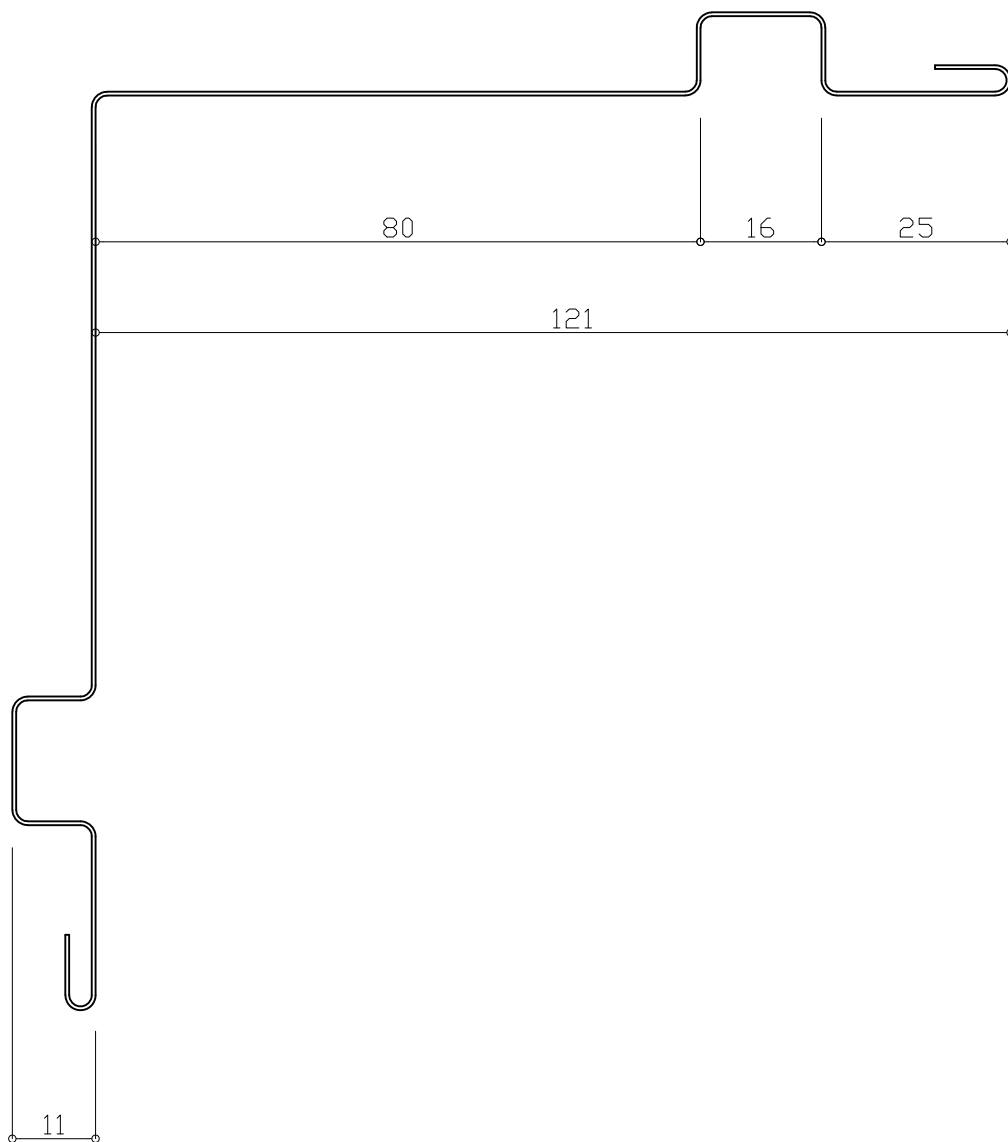
上 ←



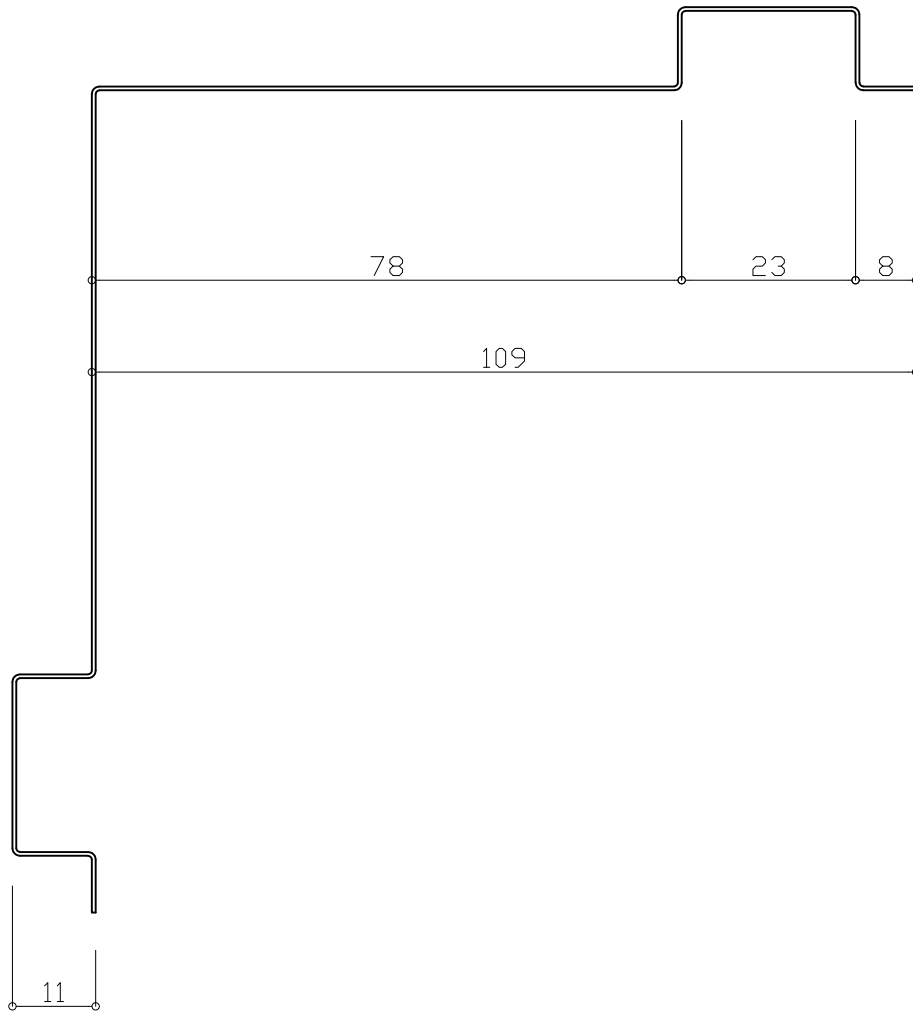
アイジー工業株式会社		アイジーヴァンド部材			名称	断熱NZ50L型出隅 断熱NZ50FL型出隅			
材質	本体加工品	長さ	板厚	単位	mm	縮尺	1/8 (A4)	図番	IGFC-22



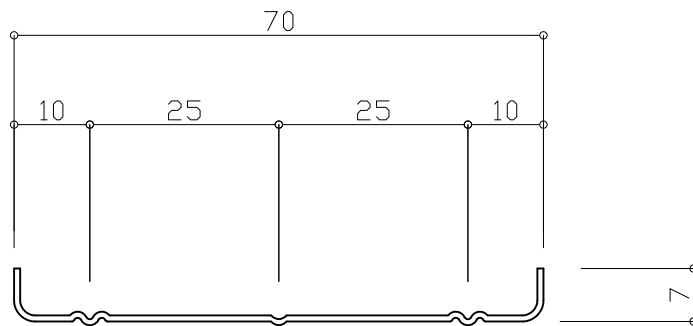
アイジー工業株式会社		アイジーヴァンド部材				名称	入隅捨板 35-50				
材質	塗装ガルバリウム鋼板	長さ	4,000mm	板厚	0.5mm	単位	mm	縮尺	1/1 (A4)	図番	IGFD-01



アイジー工業株式会社		アイジーヴァンド部材			名称	入隅カバー					
材質	塗装ガルバリウム鋼板	長さ	3,600mm	板厚	0.5mm	単位	mm	縮尺	1/1 (A4)	図番	IGFD-05

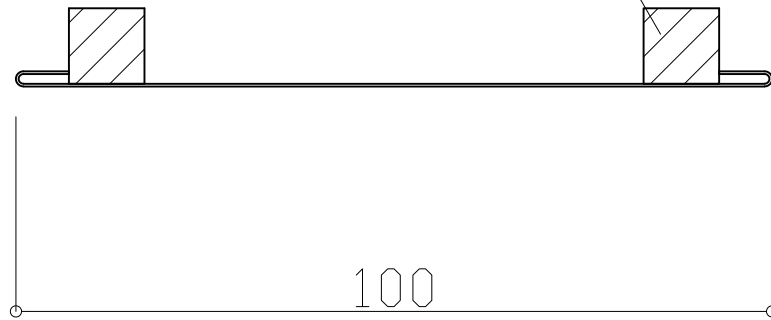


アイジー工業株式会社		アイジーヴァンド部材				名称	入隅カバージョイント				
材質	塗装ガルバリウム鋼板	長さ	100mm	板厚	0.5mm	単位	mm	縮尺	1/1 (A4)	図番	IGFD-06



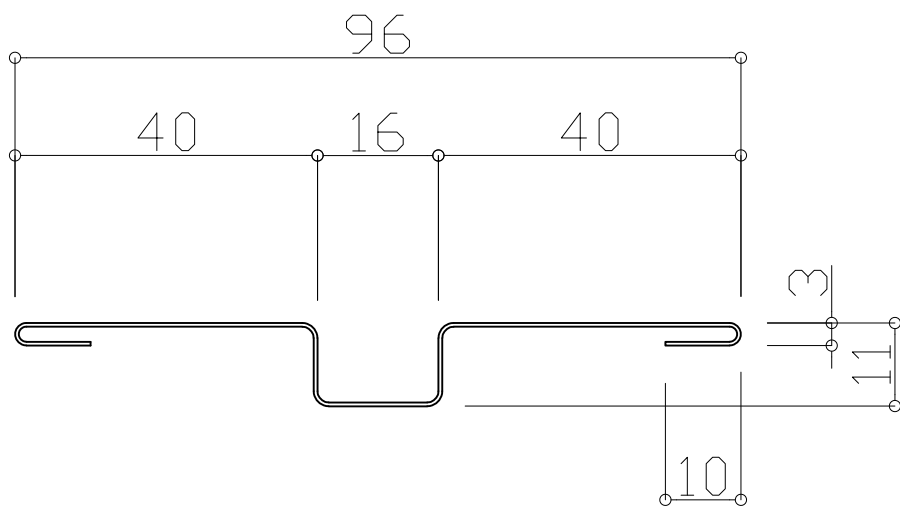
アイジー工業株式会社		アイジーヴァンド部材				名称	カバープレート				
材質	塗装ガルバリウム鋼板	長さ	4,000mm	板厚	0.8mm	単位	mm	縮尺	1/1 (A4)	図番	IGFE-08

防水パッキン10×10

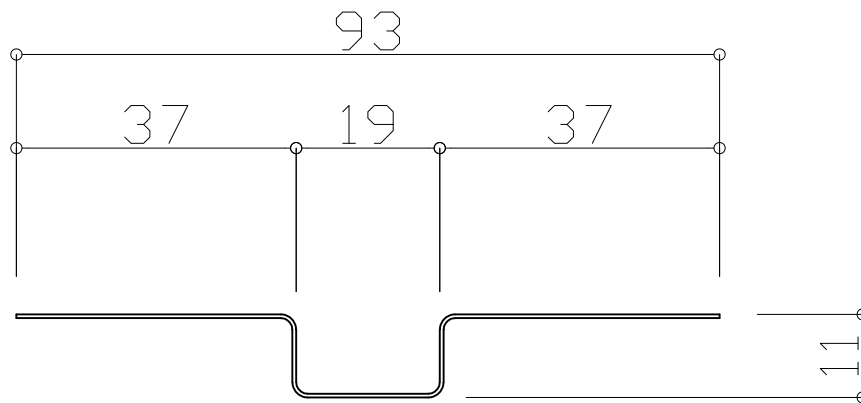


100

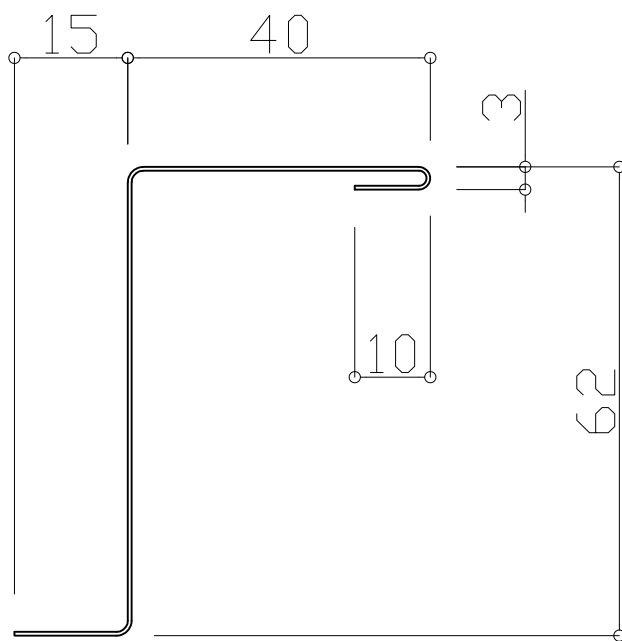
アイジー工業株式会社		アイジーヴァンド部材				名称	フラットジョイナー				
材質	塗装ガルバリウム鋼板	長さ	3,000mm	板厚	0.35mm	単位	mm	縮尺	1/1 (A4)	図番	IGFE-22



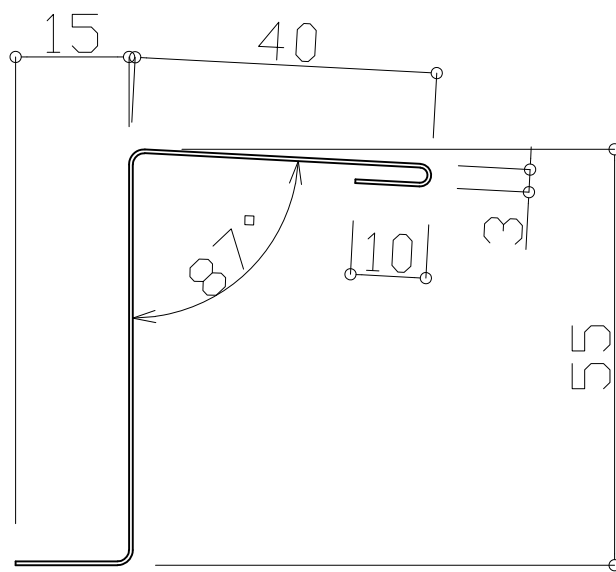
アイジー工業株式会社		アイジーヴァンド部材				名称	目地キャップS				
材質	塗装ガルバリウム鋼板	長さ	3,600mm	板厚	0.5mm	単位	mm	縮尺	1/1 (A4)	図番	IGFE-23



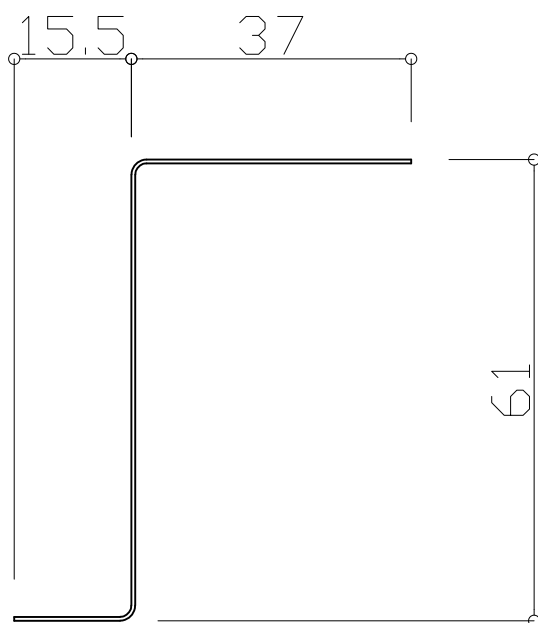
アイジー工業株式会社		アイジーヴァンド部材				名称	目地キャップSジョイント				
材質	塗装ガルバリウム鋼板	長さ	100mm	板厚	0.5mm	単位	mm	縮尺	1/1 (A4)	図番	IGFE-24



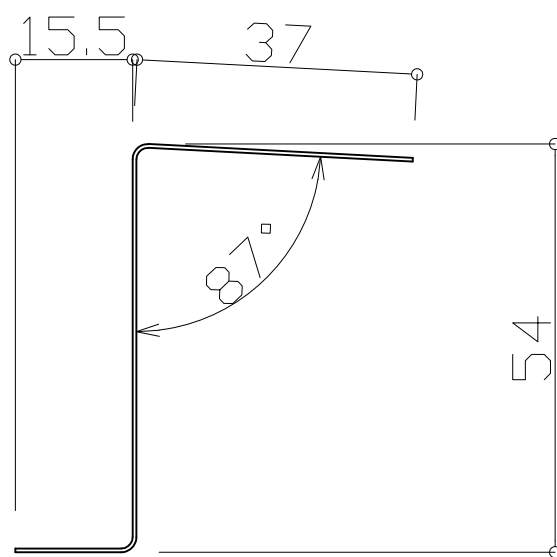
アイジー工業株式会社		アイジーヴァンド部材				名称	見切50S				
材質	塗装ガルバリウム鋼板	長さ	3,600mm	板厚	0.5mm	単位	mm	縮尺	1/1 (A4)	図番	IGFF-17



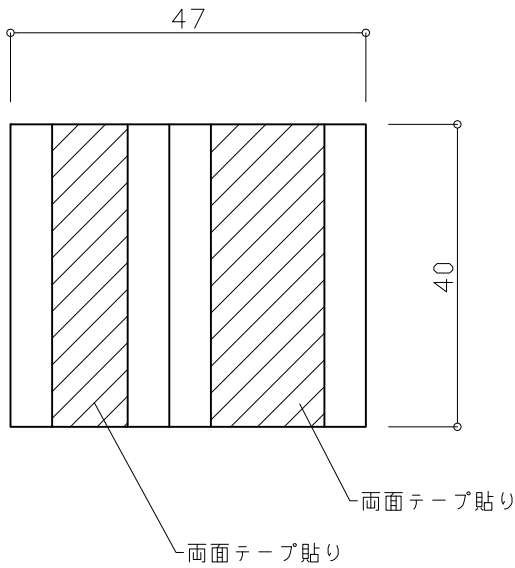
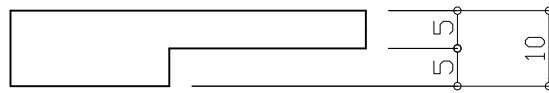
アイジー工業株式会社		アイジーヴァンド部材				名称	フラット見切50S				
材質	塗装ガルバリウム鋼板	長さ	3,600mm	板厚	0.5mm	単位	mm	縮尺	1/1 (A4)	図番	IGFF-20



アイジー工業株式会社		アイジーヴァンド部材				名称	見切50Sジョイント				
材質	塗装ガルバリウム鋼板	長さ	100mm	板厚	0.5mm	単位	mm	縮尺	1/1 (A4)	図番	IGFF-23



アイジー工業株式会社		アイジーヴァンド部材				名称	フラット見切50Sジョイント				
材質	塗装ガルバリウム鋼板	長さ	100mm	板厚	0.5mm	単位	mm	縮尺	1/1 (A4)	図番	IGFF-26



アイジー工業株式会社		アイジーヴァンド部材			名称	かん合部パッキンS			
材質	発泡EPDM	長さ	板厚	単位	mm	縮尺	1/1 (A4)	図番	IGFG-12